

Der BLUE/RED Line Scheinwerfer projiziert eine blaue/rote Linie auf den Boden und erhöht so die Sichtbarkeit von Staplern. Mit dem Aluminiumgehäuse und der Polycarbonat-Linse ist er extrem widerstandsfähig gegen Stöße- und Vibrationen.

- 3 Jahre Garantie (RED) / 2 Jahre Garantie (BLUE)
- 50 cm Anschlusskabel

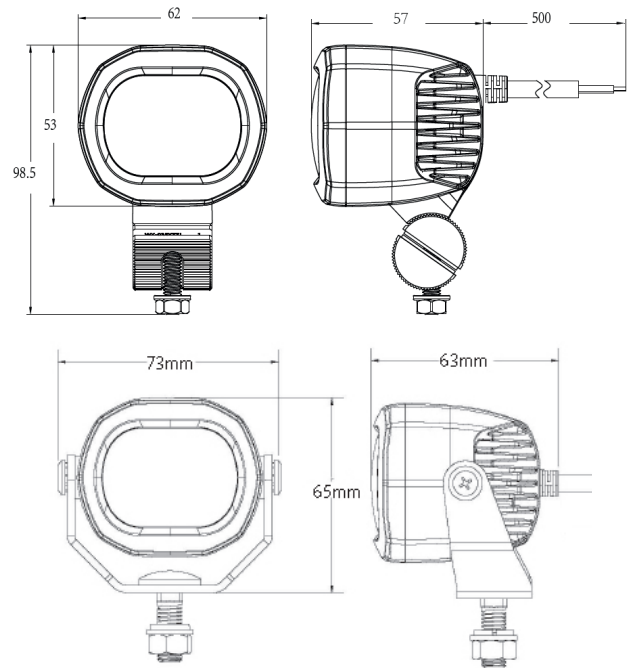




LED STAPLERSCHEINWERFER - BLUE/RED LINE

SPEZIFIKATIONEN

ECE-R10

Spannungsbereich:	12-80V
Wasserdicht:	IP67
Montage:	Schraubmontage
Zulassungen:	ECE-R10
Gehäuse:	Aluminium
Abmessungen:	62 x 53 x 57mm (Blue Line) 73 x 65 x 63mm (Red Line)
Leuchtbild:	Blaue / Rote Linie



Artikel	Beschreibung
 ST809064	LED Staplerscheinwerfer Blue Line, 12-80V
 VAEW2015R	LED Staplerscheinwerfer Red Line, 12-80V